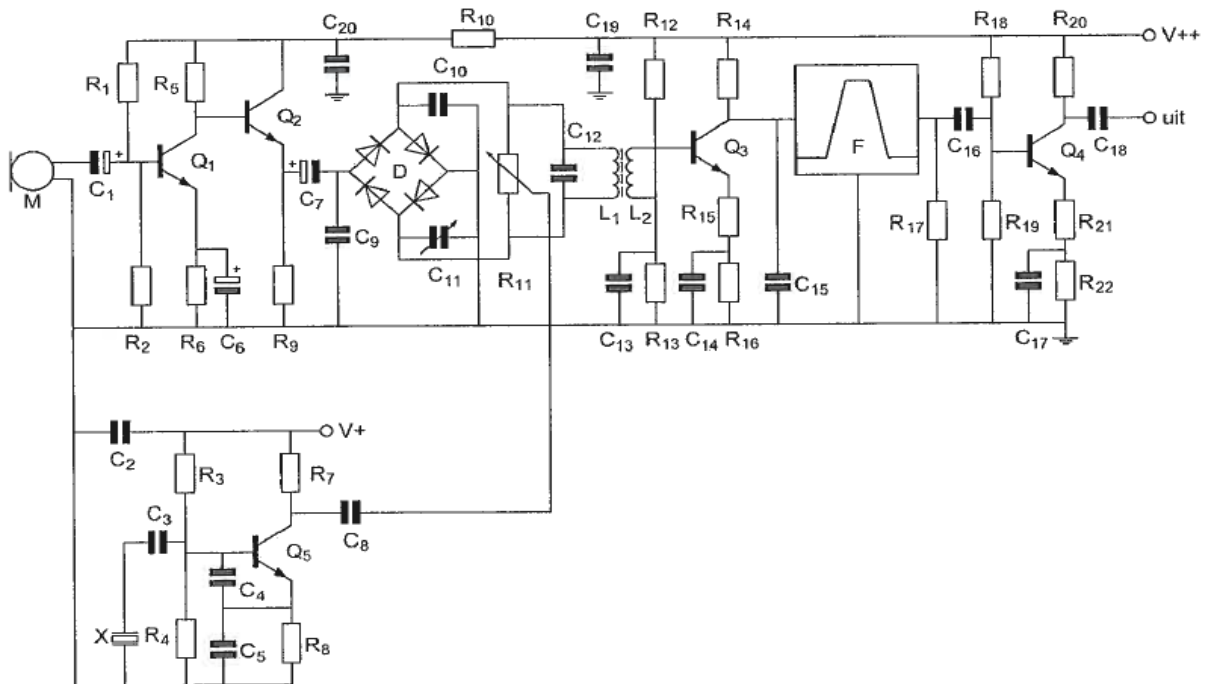




F-Examen : 2010-05-06

01

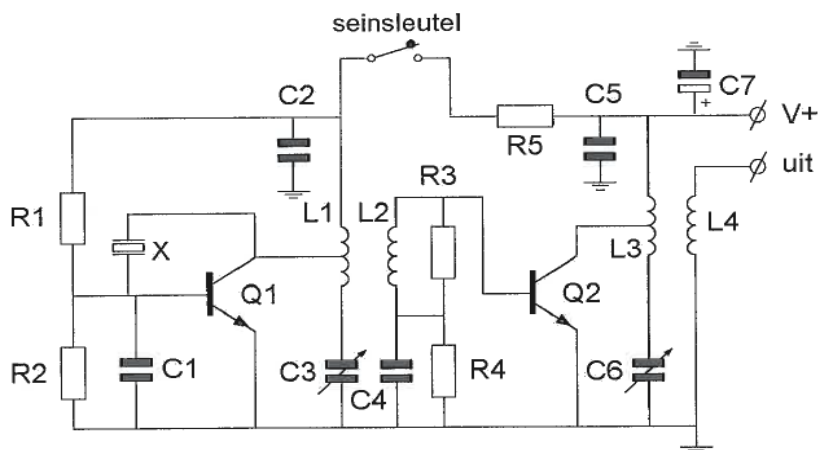
R12 en R13 :



- a dienen voor het dempen van C13
- b dienen voor het dempen van L2
- c dienen voor tegenkoppeling van Q3
- d **verzorgen de werkpuntinstelling van Q3** >>>>>

02

De componenten L3, L4 en C6 dienen voor het:



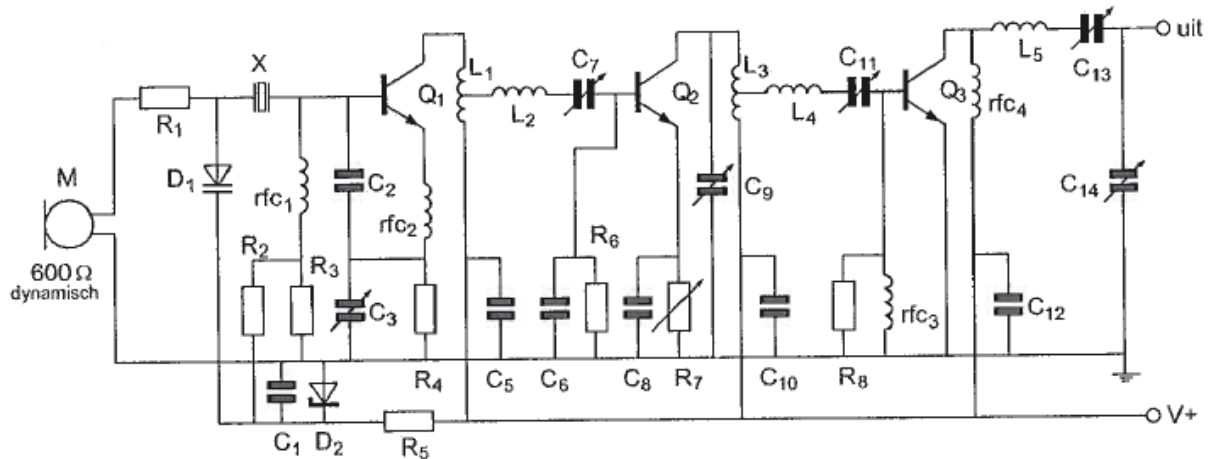
- a instellen van Q2 in klasse B
- b **aanpassen van de belasting aan Q2** >>>>>
- c toevoeren van de spanning V+ aan Q2
- d voorkomen van sleutelclicks



F-Examen : 2010-05-06

03

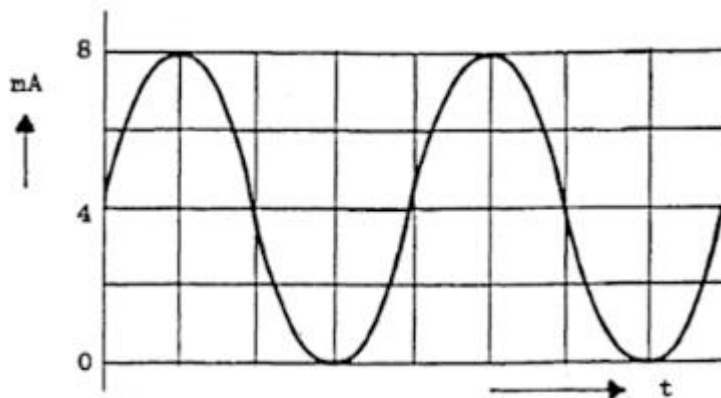
C5 C10 en C12:



- a zijn de afstemcondensatoren van de resonantiekringen
- b vormen met respectievelijk L1 L3 en rfc4 hoogdoorlaatfilters
- c voorkomen brom op de modulatie van de stuurtrap
- d **ontkoppelen de hoogfrequent signalen van de voedingslijn V+ naar aarde** >>>>

04

De gemiddelde waarde van de stroom is:



- a 8 mA
- b 0 mA
- c **4 mA** >>>>
- d $4\sqrt{2}$ mA

05

Welke afkorting wijst op fasemodulatie door een digitaal signaal?

- a CW
- b FM
- c **2-PSK** >>>>
- d EZB



F-Examen : 2010-05-06

06

Een zender eindtrap heeft een rendement van 60%.

Bij een voedingspanning van 10 volt bedraagt de door de eindtrap opgenomen stroom 10 ampère.

De coaxiale kabel naar de antenne geeft een vermogensverlies van 30%.

Het aan de antenne afgegeven vermogen is:

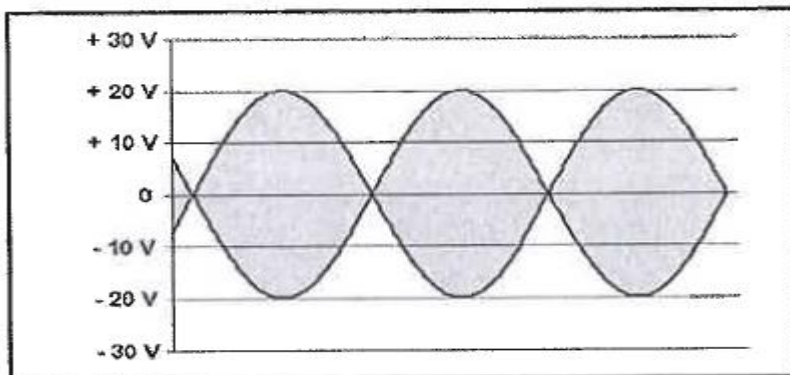
- a 28 W
- b **42 W** >>>>>
- c 18 W
- d 12 W

07

De uitgang van een amateurzender is afgesloten met 50Ω .

Op een oscilloscoop zien we het onderstaande beeld.

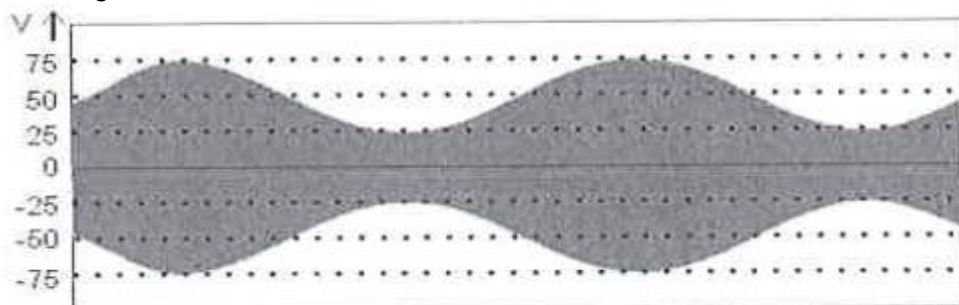
De Peak Envelope Power (PEP) is: +



- a 8 W
- b 16 W
- c 2 W
- d **4 W** >>>>>

08

De Peak Envelope Power (PEP) van deze gemoduleerde hf-spanning over een 75Ω belasting weerstand is:



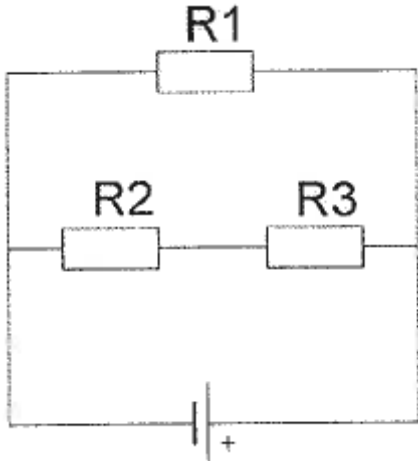
- a **37,5 W** >>>>>
- b 50 W
- c 75 W
- d 16,6 W



F-Examen : 2010-05-06

09

In de schakeling zijn alle weerstanden 100 ohm.
In R2 wordt een vermogen gedissipeerd van 1 watt.
In R1 wordt een vermogen gedissipeerd van:



- a 4 W >>>>>
- b 1 W
- c 0,5 W
- d 2 W

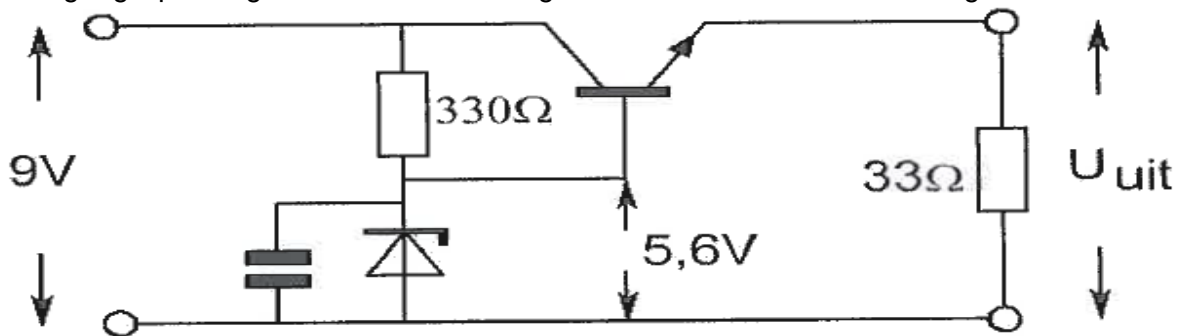
10

De zelfinductie van een spoel is hoofdzakelijk afhankelijk van:

- a de resonantiefrequentie
- b **het kernmateriaal** >>>>>
- c de diameter van de draad
- d de frequentie

11

De uitgangsspanning U_{uit} van de schakeling met een siliciumtransistor is ongeveer:



- a 6,2 V
- b 8,4 V
- c **5,0 V** >>>>>
- d 5,6 V



F-Examen : 2010-05-06

12

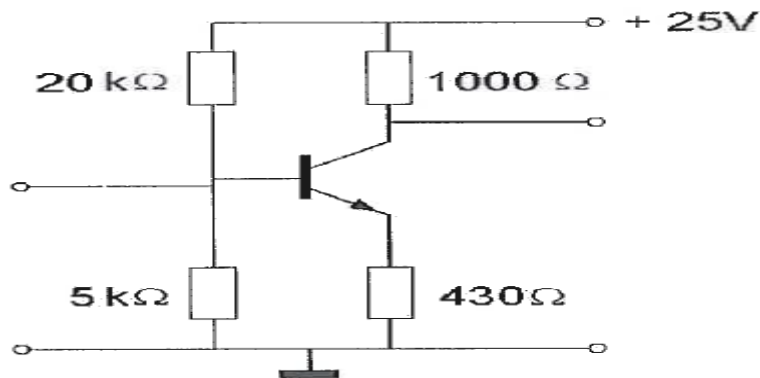
Bij een normale instelling is de weerstand tussen de gate en de source van een veldeffect transistor:

- a gelijk aan de steilheid S
- b gelijk aan de stroomversterking H_{fe}
- c **zeer groot** >>>>
- d zeer klein

13

Voor een transistor geldt: $U_{be} = 0,7 \text{ V}$.
De basisstroom is te verwaarlozen.

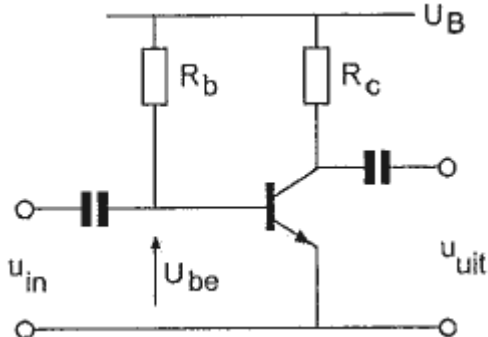
U_{ce} is:



- a 4,3 V
- b 5,0 V
- c 0,7 V
- d **10,7 V** >>>>

14

De spanning over de weerstand R is:



$$\begin{aligned} U_B &= 20 \text{ V} \\ R_c &= 1 \text{ k}\Omega \\ I_b &= 200 \mu\text{A} \\ H_{FE} &= 49 \\ U_{be} &= 0,2 \text{ V} \\ I_{CO} &= 0 \mu\text{A} \end{aligned}$$

- a 19,8 V
- b 20 V
- c **9.8 V** >>>>
- d 0,2 V



F-Examen : 2010-05-06

15

In een in klasse A ingestelde triode-versterker geldt:
stelling 1: de anode is positief ten opzichte van de kathode
stelling 2: het stuurrooster is positief ten opzichte van de kathode
Wat is juist:

- a beide stellingen
- b alleen stelling 2
- c geen van beide stellingen
- d **alleen stelling 1** >>>>

16

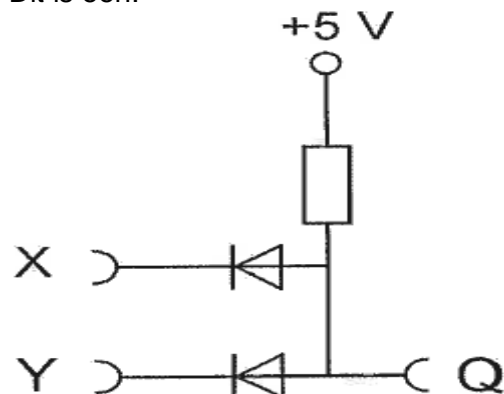
De waarheidstabel, waarin Q de uitgang is, behoort bij een:

X	Y	Q
0	0	0
0	1	1
1	0	1
1	1	1

- a EN-poort (AND)
- b NOF-poort (NOR)
- c NEN-poort (NAND)
- d **OF-poort (OR)** >>>>

17

De logische 1 = +5V en de logische 0 = 0V.
Dit is een:



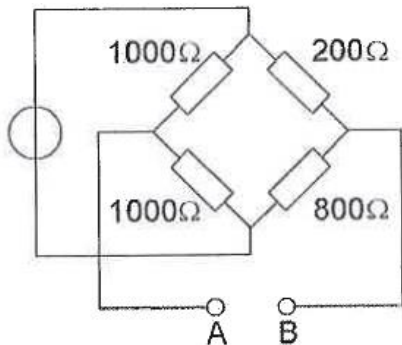
- a NOF-poort (NOR)
- b OF-poort (OR)
- c NEN-poort (NAND)
- d **EN-poort (AND)** >>>>



F-Examen : 2010-05-06

18

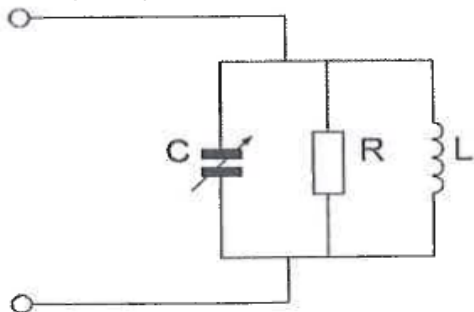
De weerstand tussen A en B is:



- a 221 Ω
- b **660 Ω** >>>>
- c 750 Ω
- d 720 Ω

19

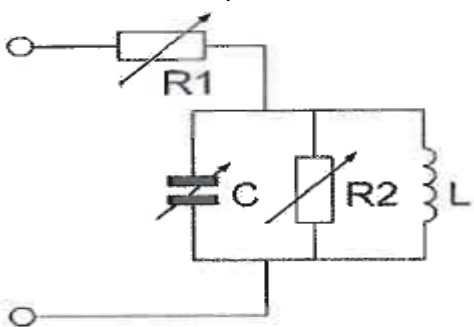
In de praktijk wordt met de condensator:



- a de kwaliteitsfactor ingesteld
- b **de afstemming ingesteld** >>>>
- c de weerstand ontkoppeld
- d de tijdconstante ingesteld

20

De resonantiefrequentie van de schakeling wordt beïnvloed door de:



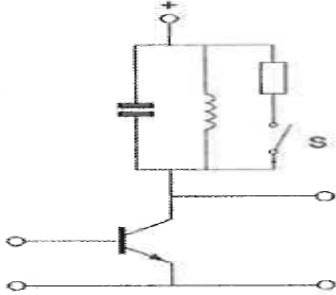
- a **capaciteit C** >>>>
- b weerstand R2
- c weerstanden R1 en R2
- d weerstand R1



F-Examen : 2010-05-06

21

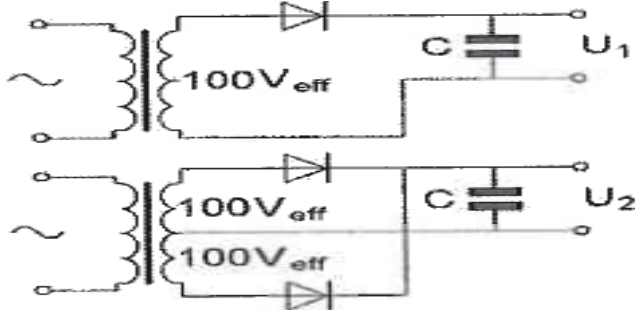
Door het sluiten van de schakelaar S wordt:



- a de versterking kleiner en de bandbreedte kleiner
- b de versterking groter en de bandbreedte kleiner
- c de versterking kleiner en de bandbreedte groter >>>>>
- d de versterking groter en de bandbreedte groter

22

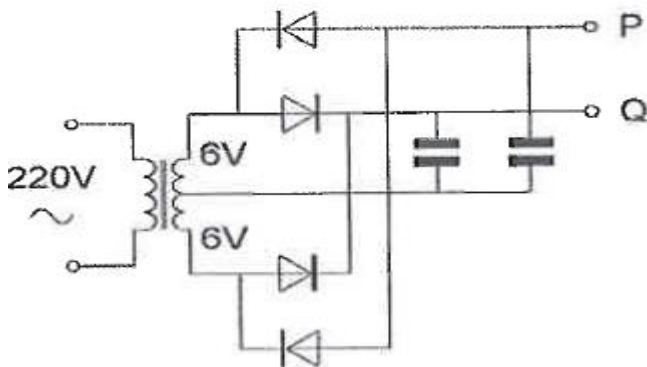
De onbelaste uitgangsspanningen U_1 en U_2 zijn ongeveer:



- a $U_1 = 100 \text{ V}$ en $U_2 = 140 \text{ V}$
- b $U_1 = 100 \text{ V}$ en $U_2 = 100 \text{ V}$
- c $U_1 = 140 \text{ V}$ en $U_2 = 280 \text{ V}$
- d $U_1 = 140 \text{ V}$ en $U_2 = 140 \text{ V}$ >>>>>

23

De onbelaste spanning tussen de punten P en Q is ongeveer:



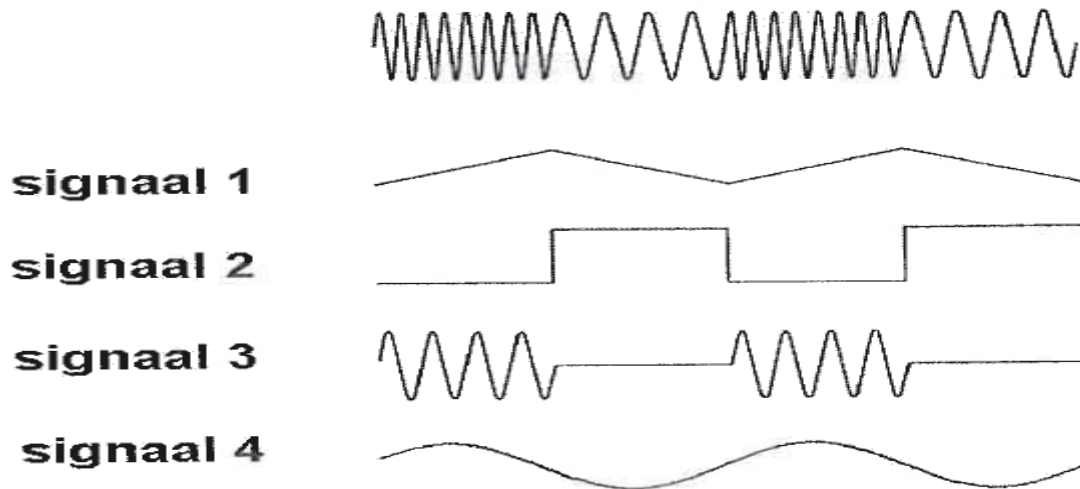
- a 0 V
- b 8 V
- c 26 V
- d 17 V >>>>>



F-Examen : 2010-05-06

24

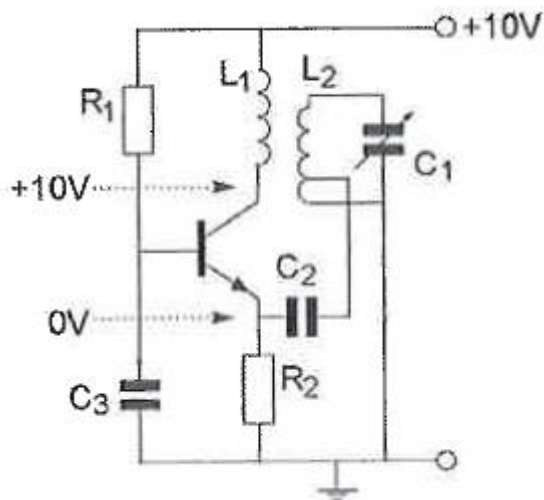
Het volgende middenfrequent-sigitaal wordt toegevoerd aan een FM-detectorschakeling. Welk uitgangssigitaal geeft de detectorschakeling af?



- a **signaal 2** >>>>>
- b signaal 1
- c signaal 3
- d signaal 4

25

Deze LC-oscillator blijkt niet te werken. De gelijkspanning wordt op enkele punten gemeten; de waarden staan in het schema. Het waarschijnlijke defect is:



- a R2 onderbroken
- b L1 kortgesloten
- c L2 onderbroken
- d **C3 kortgesloten** >>>>>



F-Examen : 2010-05-06

26

Het doel van een FM-detector in een ontvanger is:

- a het middenfrequent signaal in amplitude constant te houden
- b de frequentievariëaties van het middenfrequent signaal om te zetten in een laagfrequent signaal >>>>
- c de amplitudevariëaties van het middenfrequent signaal om te zetten in een laagfrequent signaal
- d de frequentievariëaties in het middenfrequent gedeelte constant te houden

27

De voornaamste reden voor het gebruik van een bufferversterker achter een oscillator is om:

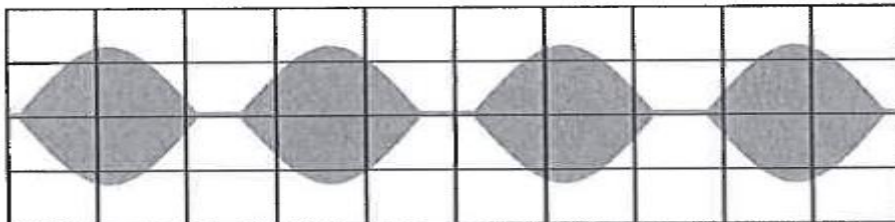
- a de harmonische producten te verminderen
- b de oscillator onafhankelijk te maken van invloeden van de overige trappen >>>>
- c de afgegeven oscillatorspanning constant te houden
- d de drift van de oscillatorfrequentie te verminderen

28

Een enkelzijbandzender wordt met twee even sterke sinusvormige audiosignalen van respectievelijk 800 Hz en 1000 Hz uitgestuurd.

Het uitgangssignaal wordt zichtbaar gemaakt op een oscilloscoop.

Dit beeld geeft aan dat een van de zendertrappen:



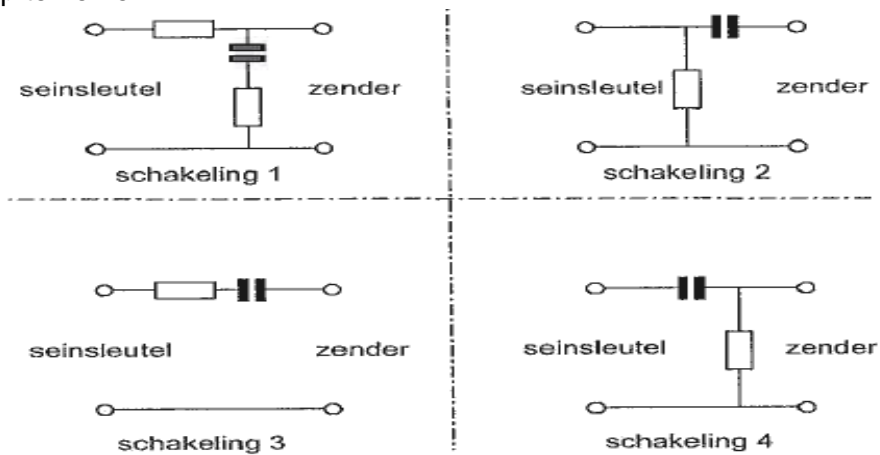
- a overstuurd wordt
- b veel harmonischen produceert
- c te weinig uitgestuurd wordt
- d niet lineair is >>>>



F-Examen : 2010-05-06

29

Sleutelklikken kunnen worden verminderd door tussen de seinsleutel en de zender op te nemen:

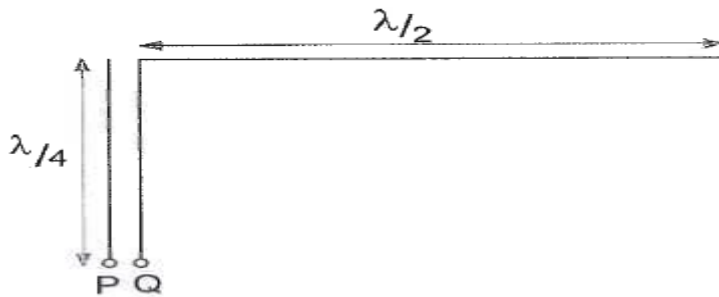


- a 3
- b 4
- c 2
- d **1** >>>>

30

Een halvegolf antenne wordt aan het einde gevoed via een voedingslijn met een lengte van een kwartgolf.

De impedantie gemeten tussen P en Q is:



- a nul
- b **laag** >>>>
- c oneindig
- d hoog

31

Een antenne straalt in het horizontale vlak gelijkmatig in alle richtingen. Deze antenne kan zijn een:

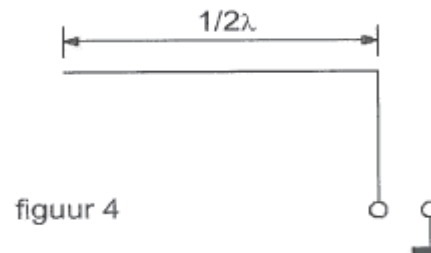
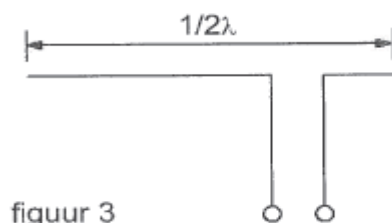
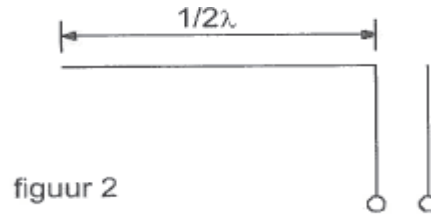
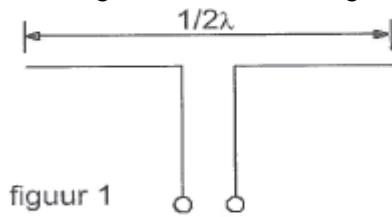
- a yagi
- b midden gevoede horizontale dipool
- c **groundplane** >>>>
- d paraboolantenne



F-Examen : 2010-05-06

32

Welke figuur stelt een eind gevoede halvegolf antenne voor?



- a **figuur 2** >>>>
- b figuur 3
- c figuur 1
- d figuur 4

33

Verbindingen in de 14 MHz band over grote afstand worden gemaakt via:

- a Aurora-reflectie
- b **de ionosfeerlagen** >>>>
- c de troposfeer
- d de grondgolf

34

U ontvangt de uitzending van een amateurstation dat in Azië gevestigd is.

Er zijn geen bijzondere condities.

Het signaal van dat station wordt door u ontvangen dankzij propagatie via:

- a de skip-distance
- b de grondgolf
- c het Kepler-effect
- d **de ruimtegolf** >>>>

35

In welk geval speelt de ruimtegolf een belangrijke rol?

- a verbindingen over 1 km in de 10 m band
- b **verbindingen over 500 km in de 80 m band** >>>>
- c verbindingen over 10 km in de 160 m band
- d verbindingen over 20 km in de 20 m band



F-Examen : 2010-05-06

36

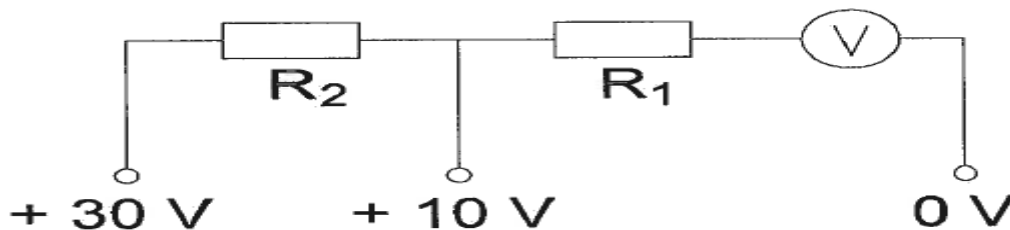
Aurora-propagatie radioverbindingen lukken het beste met:

- a **CW** >>>>
- b FM
- c EZB
- d RTTY

37

Voor het verkrijgen van een 10 volt- en een 30 volt-meetgebied moeten R_1 en R_2 zijn:

$$U_m = 0,3 \text{ V}$$
$$I_m = 100 \text{ } \mu\text{A}$$



- a 100 K Ω 197 K Ω
- b 100 K Ω 97 K Ω
- c **97 K Ω 200 K Ω** >>>>
- d 97 K Ω 297 K Ω

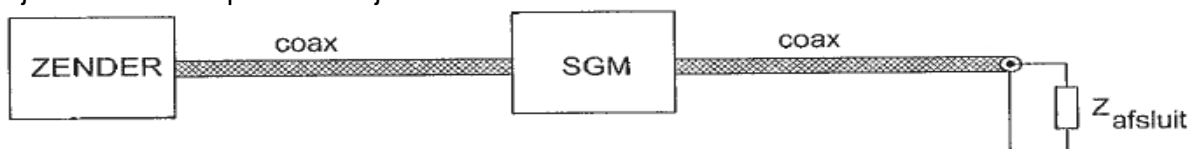
38

De stroom die een gelijkstroomvoeding levert wordt met een universeel meter gemeten. De meter gedraagt zich als een:

- a weerstand met hoge waarde
- b **weerstand met lage waarde** >>>>
- c ideale geleider
- d isolator

39

Een staandegolfmeter (SGM) voor 70 Ω is opgenomen in een antennekabel van 70 Ω . Bij welke afsluitimpedantie wijst de meter 1 aan?



- a 50 Ω
- b kortsluiting
- c niet afgesloten
- d **70 Ω** >>>>



F-Examen : 2010-05-06

40

Een radiozendamateur plaatst zijn antenne op een dak waarop reeds mobilfoonantennes staan.

De mobilfoons werken op 150,5 en 155,5 MHz.

Als de amateur op 145,5 MHz zendt, blijkt zo nu en dan zijn signaal op 155,5 MHz hoorbaar te worden.

De waarschijnlijke oorzaak is:

- a blokkering
- b over modulatie
- c laagfrequent detectie
- d **intermodulatie** >>>>

41

De 40-meter amateurband grenst aan een omroepband.

Als 's-avonds een aantal omroepzenders door elkaar hoorbaar wordt op een in de amateurband afgestemde ontvanger is dit waarschijnlijk te wijten aan:

- a harmonischen
- b **intermodulatie** >>>>
- c over modulatie
- d bijzondere propagatiecondities

42

Voor de koppeling van de zender met de antenne wordt vaak coaxiale kabel gebruikt.

Een belangrijke reden hiervoor is:

- a lage prijs
- b **afscherming tegen ongewenste straling** >>>>
- c lage demping
- d goede staandegolf verhouding

43

Een voeding wordt beveiligd met één of meer smeltveiligheden in de netleiding.

Dit wordt in de praktijk gedaan met:

- a **één trage zekering** >>>>
- b een snelle en een trage zekering parallel
- c één snelle zekering
- d een snelle en een trage zekering in serie



F-Examen : 2010-05-06

44

De radioamateur wordt in het Internationale Radioreglement gedefinieerd als:

Bewering 1:

een persoon die radiotechniek toepast met geldelijk oogmerk en zonder persoonlijk gewin.

Bewering 2:

een bevoegd persoon die geïnteresseerd is in radiotechniek, uitsluitend met een persoonlijk oogmerk en zonder geldelijke interesse.

Wat is juist?

- a bewering 1 en bewering 2
- b geen van beide beweringen
- c alleen bewering 1
- d **alleen bewering 2** >>>>

45

Bewering 1:

Een dubbelzijdig AM-zender wordt gemoduleerd met een spraaksignaal.

De klasse van uitzending is A1A.

Bewering 2:

Een FM-zender wordt gemoduleerd met datasignalen.

De klasse van uitzending is F1D.

Wat is juist?

- a alleen bewering 1
- b **alleen bewering 2** >>>>
- c bewering 1 en bewering 2
- d geen van beide beweringen

46

Een enkelzijdig zender wordt gebruikt voor het uitzenden van morsetekens.

De klasse van uitzending is:

- a J1E
- b **J2A** >>>>
- c F1D
- d F2A



F-Examen : 2010-05-06

47

Bewering 1:

Een dubbelzijdig AM-zender wordt gemoduleerd met een spraaksignaal. De klasse van uitzending is F3E.

Bewering 2:

Een FM-zender zendt een telegrafiesignaal uit, bestemd voor automatische ontvangst. De klasse van uitzending is F1B.

Wat is juist?

- a **alleen bewering 2** >>>>
- b alleen bewering 1
- c geen van beide beweringen
- d bewering 1 en bewering 2

48

In de algemene bepalingen van de Telecommunicatiewet komt de volgende definitie voor: "(-X-): apparaten die naar hun aard bestemd zijn voor het zenden of het zenden en ontvangen van radiocommunicatiesignalen."

In plaats van (- X -) staat:

- a radioversterker apparaten
- b radio-ontvangapparaten
- c meetapparaten
- d **radiozendapparaten** >>>>

49

In de "gebruikersbepalingen" wordt onder het radiostation verstaan:

- a een samenstel van radio-ontvang- en -zendapparaten voor het onderhouden van amateurradioverbindingen
- b **een of meer radiozendapparaten met de daartoe behorende antenne-inrichtingen** >>>>
- c een inrichting waarmee met toestemming van Agentschap Telecom technische onderzoeken wordt gedaan
- d een inrichting waarmee bevoegde personen die geïnteresseerd zijn in radiotechniek onderlinge radioverbindingen onderhouden

50

Het woord "KILOBYTE" wordt volgens het voorgeschreven spellingalfabet gespeld als:

- a Kilo India Lima Oscar Baltimore Yankee Texas Echo
- b **Kilo India Lima Oscar Bravo Yankee Tango Echo** >>>>
- c Kilo Italy Lima Oscar Bravo Yankee Tango Echo
- d Kilo India Lima Oscar Bravo Yankee Texas Echo